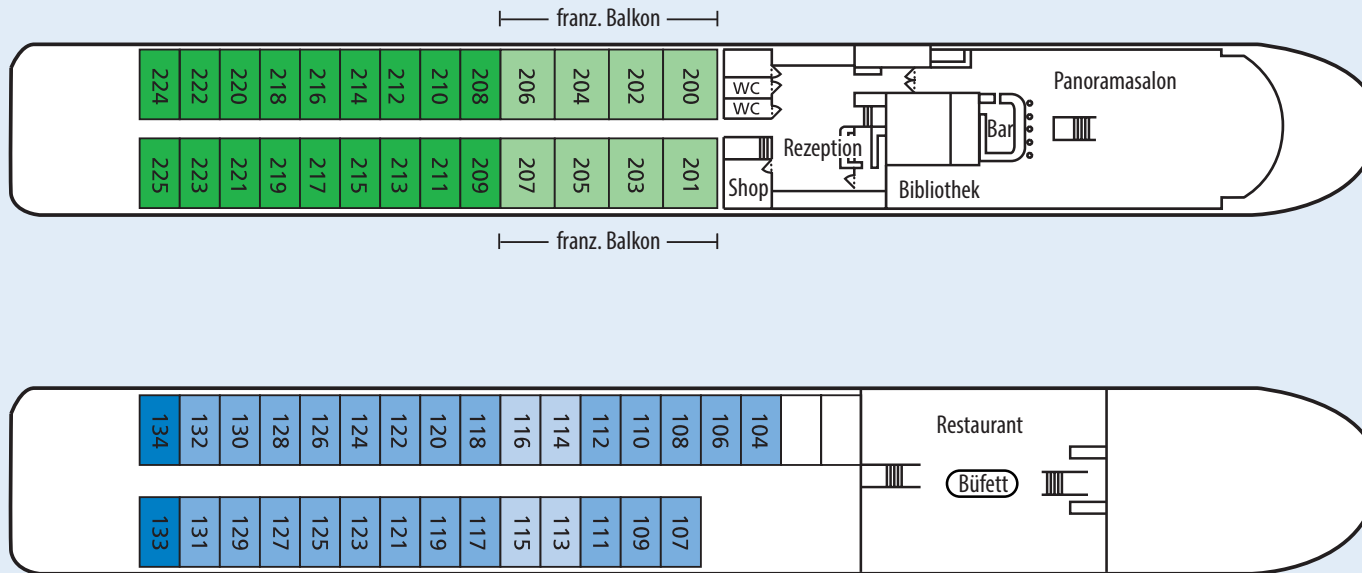


MS Junker Jörg



1 Sonnendeck
(nicht abgebildet)

2 Oberdeck

- OD2: 2-Bett Oberdeck superior, ca. 11 m²
- ODS: 2-Bett Oberdeck Suite, ca. 15 m²

3 Hauptdeck

- HDA: 2-Bett Hauptdeck (achtern), ca. 11 m²
- HD2: 2-Bett Hauptdeck komfort, ca. 11 m²
- HD1: Einzel Hauptdeck, ca. 11 m²

Decks:

- 1 Sonnendeck
- 2 Oberdeck
- 3 Hauptdeck

Technische Daten:

Länge: 94,80 m
 Breite: 11,00 m
 Tiefgang: 0,95 m
 Besatzung: 26 Personen
 Kabinenanzahl: 56, davon 8 Suiten
 Anzahl der Passagiere: max. 112
 Indienststellung: 18. Juni 1991
 Modernisierung: 2010/2012
 Bordsprache: Deutsch
 Flagge: Deutschland
 Heimathafen: Lutherstadt Wittenberg
 Reederei: Luther Travel Cruises GmbH

Das Schiff entspricht modernen Technik-, Sicherheits- und Umweltstandards.
 Treppenlift zu allen Decks.

Bitte beachten Sie, dass das Schiff nicht barrierefrei ist!



www.1avista.de